

	provoz s přímým napojením na komín		provoz s připojenou akumulací masou	
	litinová kopule	ocelový výměník	litinová kopule	redukce na prstence
Energetický štítek	A	A+	A+	A+
Provozní údaje				
Nominální výkon	6 kW	9 kW	----	----
Účinnost	> 80 %	> 80 %	----	----
Obrat paliva	1,8 kg/h	2,6 kg/h	6 kg	6 kg
Výkon topeniště	----	----	21,5 kW	21,5 kW
Hmotnostní tok spalin	6,1 g/s	6,8 g/s	20 g/s	20 g/s
Potřebný tah komína	12 Pa	12 Pa	12 Pa	15 Pa
Potřebné množství vzduchu pro hoření	20 m ³ /h	25 m ³ /h	60 m ³ /h	60 m ³ /h
Průměrná teplota spalin				
na výstupu	232 °C	260 °C	408 °C	416 °C
za 4 bm tahového systému KMS 300 ¹	----	----	180 °C	----
za akumulací nástavbou (5x aku. prstencec Ø440mm)	----	----	----	237 °C
Rozdělení užitého tepla				
krbová vložka	66–76 %	66–76 %	37 %	31 %
pohledové sklo (jednoduché / dvojité)	34 / 24 %	34 / 24 %	34 / 24 %	34 / 24 %
dodatečná akumulací masa	----	----	29–39 %	35–45 %
Informace pro stavbu s mřížkami				
Minimální plocha mřížky spodní / horní	600 / 700 cm ²	900 / 1050 cm ²	900 / 1050 cm ²	900 / 1050 cm ²
Minimální odstup y izolovaným plochám / podlaze	80 / 0 mm		80 / 0 mm	
Izolace referenční ² strop / zadní stěna / boční stěna / podlaha	120 / 0 / 80 / 0 mm		120 / 0 / 80 / 0 mm	
Izolace Calciumsilikat ³ strop / zadní stěna / boční stěna / podlaha	90 / 0 / 60 / 0 mm		90 / 0 / 60 / 0 mm	
Informace pro stavbu bez mřížek (zavřené mřížky)				
Minimální aktivní sálavá plocha ⁴	3,5 m ²		5 m ²	
Minimální odstup od izolovaných plochám / podlaze	80 / 20 mm		80 / 20 mm	
Izolace referenční ² strop / zadní stěna / boční stěna / podlaha	160 / 0 / 100 / 20 mm		160 / 0 / 100 / 20 mm	
Izolace Calciumsilikat ³ strop / zadní stěna / boční stěna / podlaha	120 / 0 / 75 / 20 mm		120 / 0 / 75 / 20 mm	
Všeobecné technické informace				
Celková hmotnost / hmotnost vystýlky topeniště	ca. 191 / 71 kg		ca. 191 / 71 kg	
Rozměr topeniště (šířka x hloubka)	305 x 355 mm			
Průměr přívodu vzduchu pro hoření	Ø 125 mm			
Použití v uzavřené akumulací obestavbě dle oborových pravidel	vhodné			
Testováno podle	EN 13229			
Splňuje požadavky norem	1. BImSchV (Stufe2), 15a BVG			

1 Uváděná délka tahu při testování. Přesnou délku tahu určuje přepočít (Ortner / KOV přepočítový program) podle odborných stavebních předpisů.

2 Minerální vlna podle AGI-Q 132

3 Příklad SkamoEnclosure Board 225 kg/m³

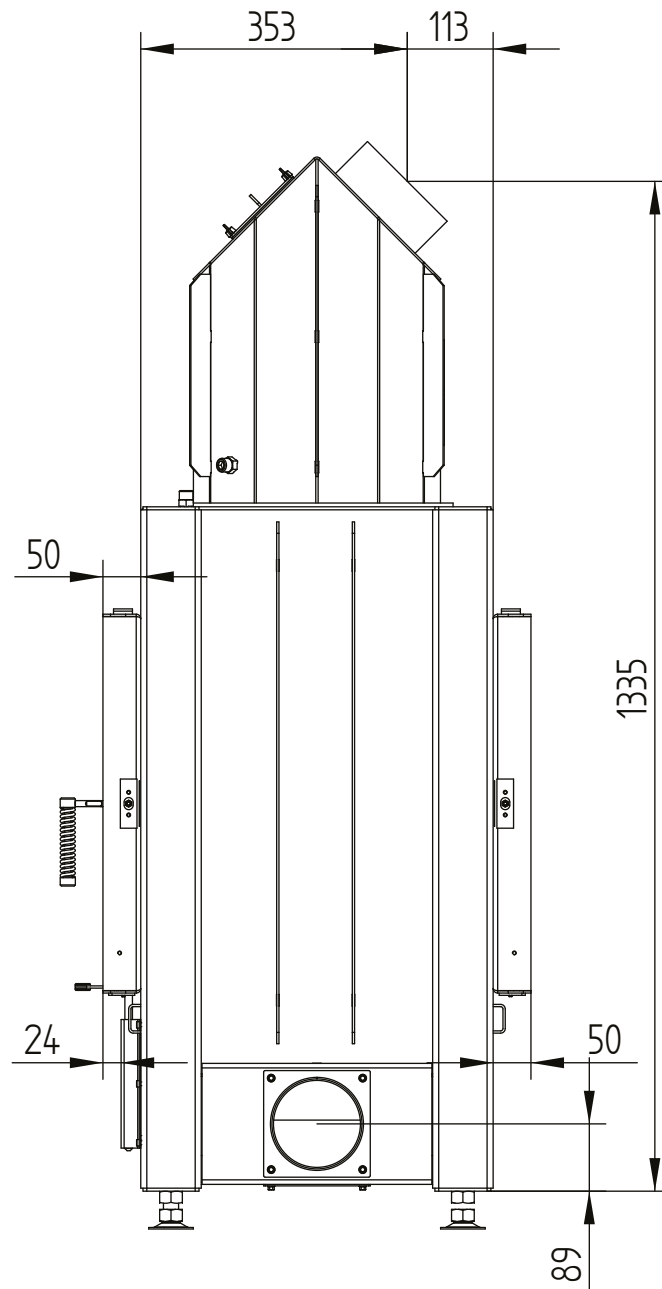
4 Průměrná hodnota závisí na délce akumulace a vlastnostech materiálu. Uvedené hodnoty platí pro šamot tloušťky 3 cm s tepelnou vodivostí 500 W/m²

HAKA 37/50 tunel

Technická data
Stav 2019/08

ocelový výměník 45° / přívod vzduchu / nohy

M 1:10

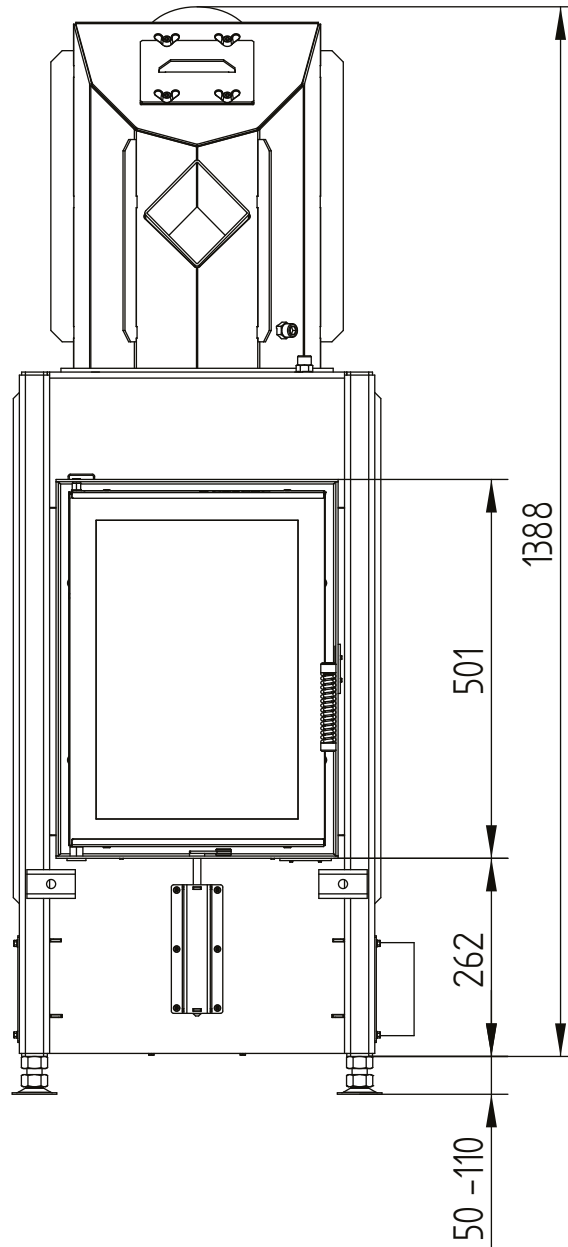


HAKA 37/50 tunel

Technická data
Stav 2019/08

ocelový výměník 45° / přívod vzduchu / nohy

M 1:10

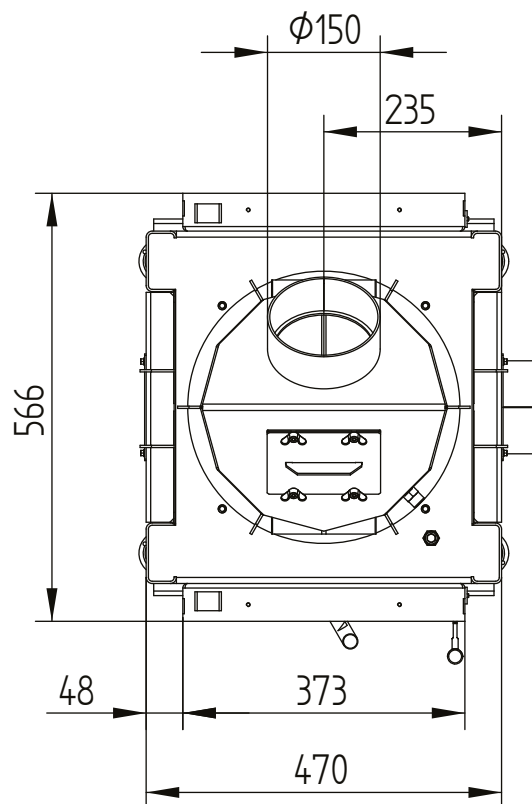
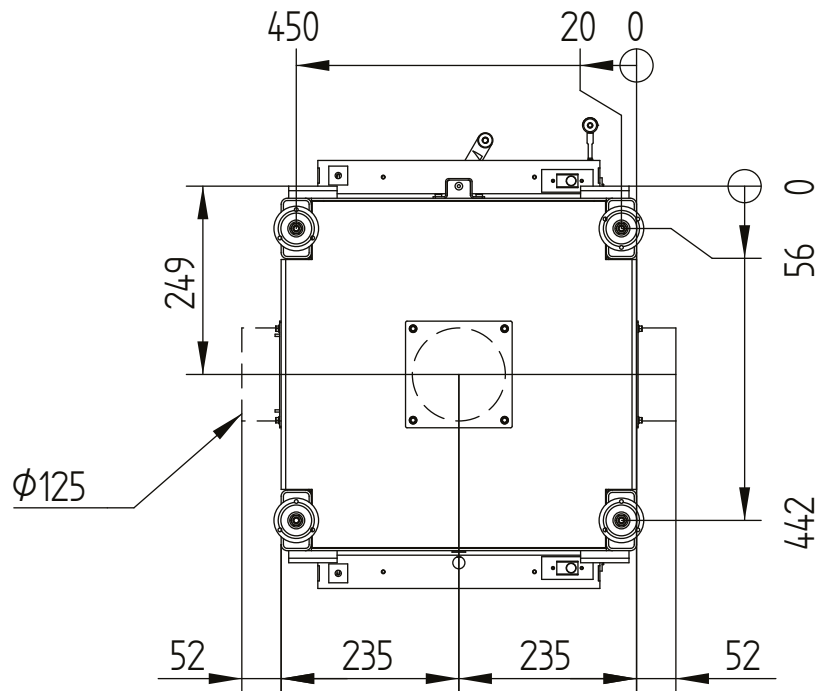


HAKA 37/50 tunel

Technická data
Stav 2019/08

ocelový výměník 45° / přívod vzduchu / nohy

M 1:10

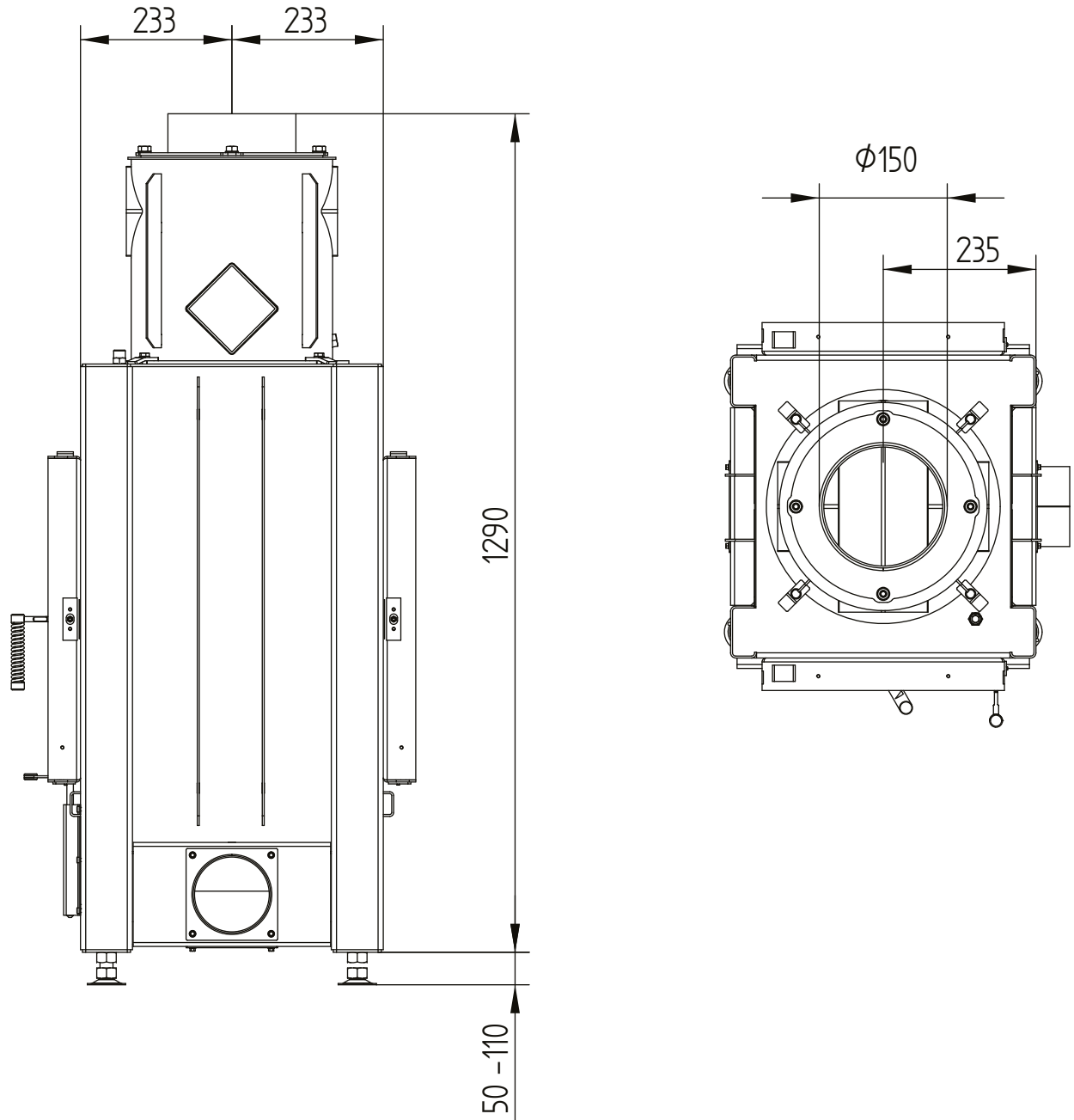


HAKA 37/50 tunel

Technická data
Stav 2019/08

ocelový výměník vertikální

M 1:10

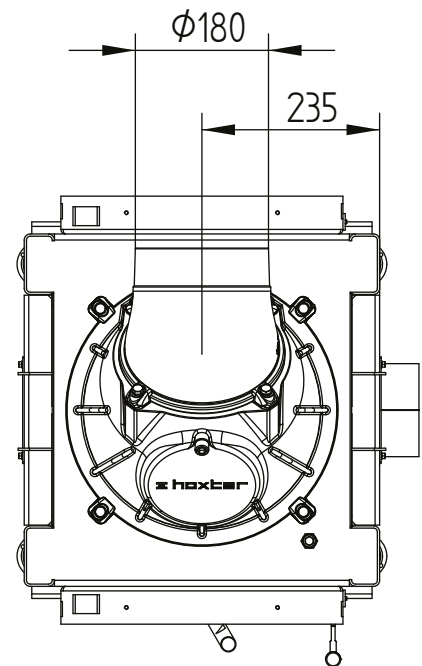
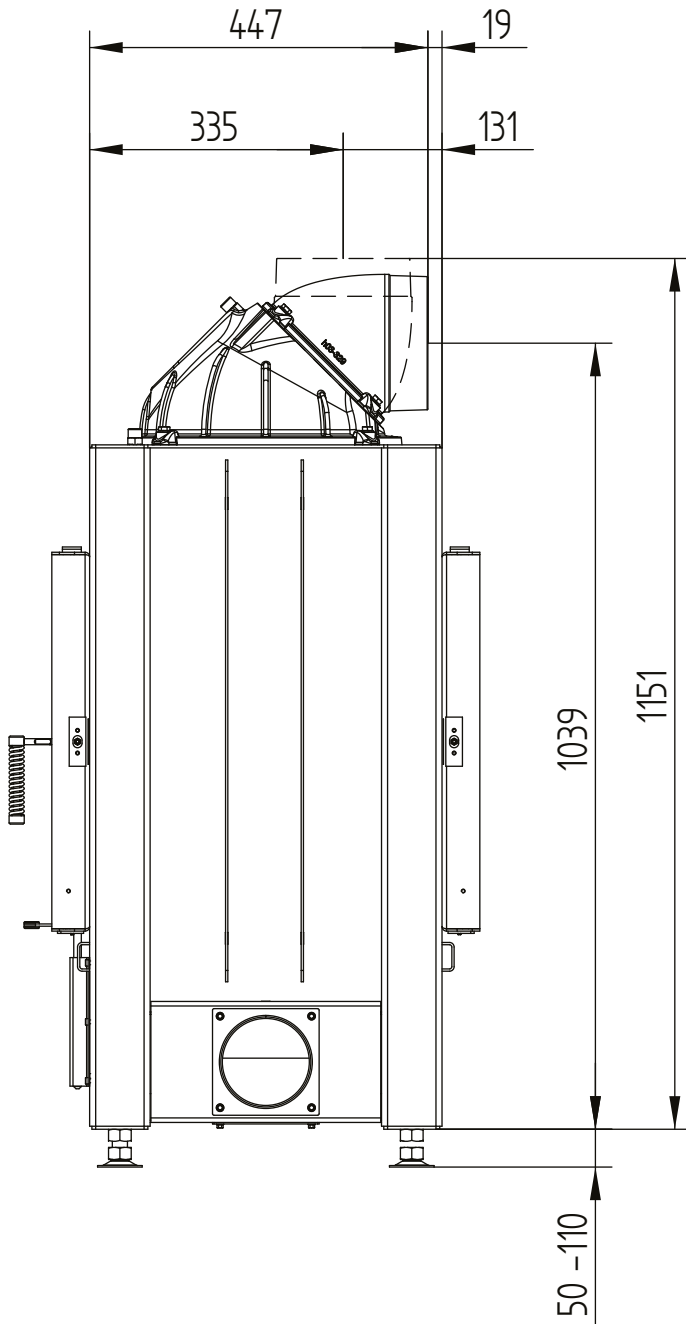


HAKA 37/50 tunel

Technická data
Stav 2019/08

litinová kopule

M 1:10

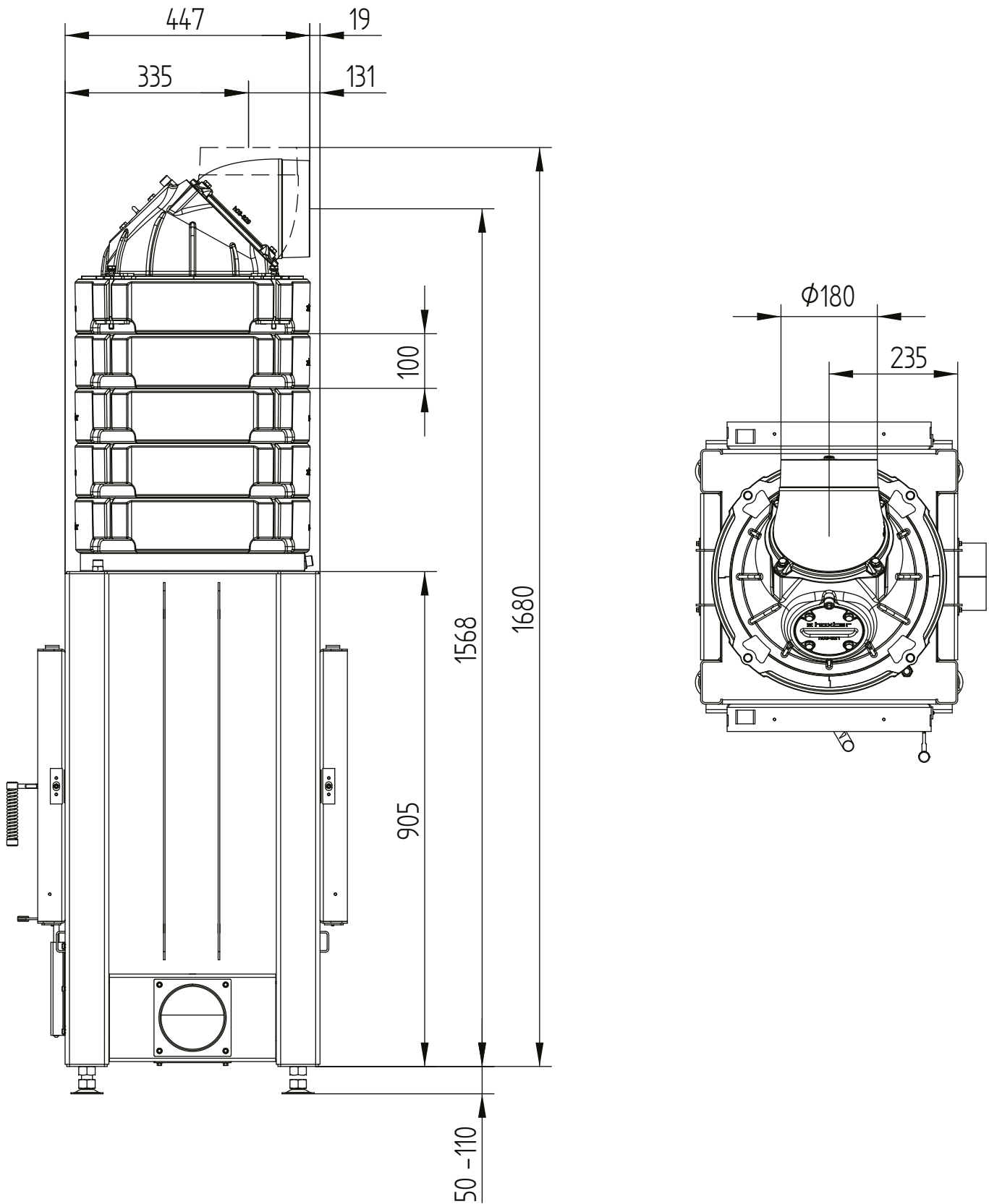


HAKA 37/50 tunel

Technická data
Stav 2019/08

akumulační nástavba

M 1:10

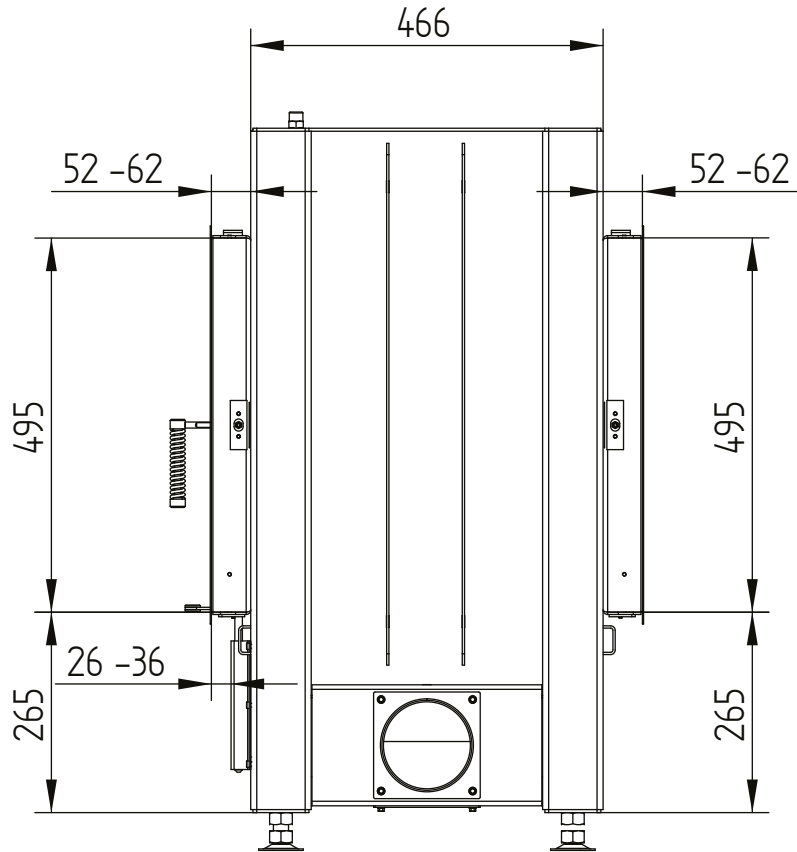


HAKA 37/50 tunel

Technická data
Stav 2019/08

krycí rám 37/50 4stranný 50 mm 1 x 90°

M 1:10

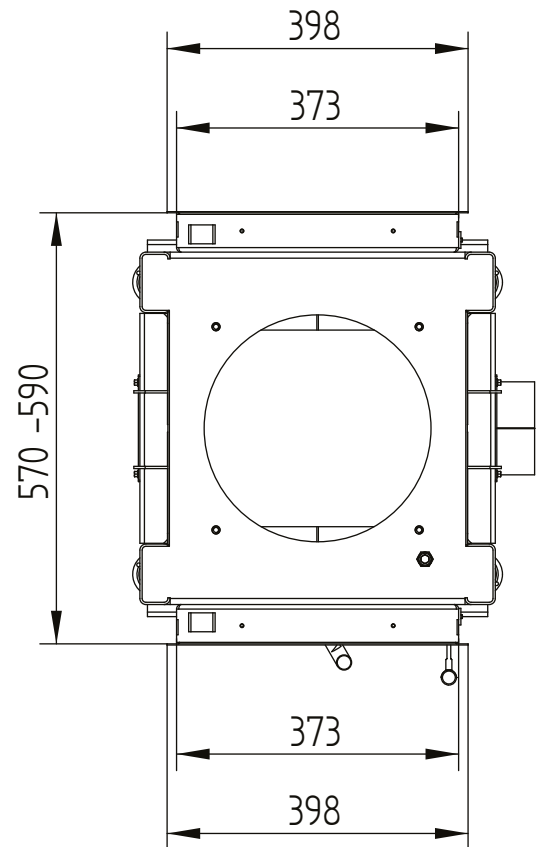
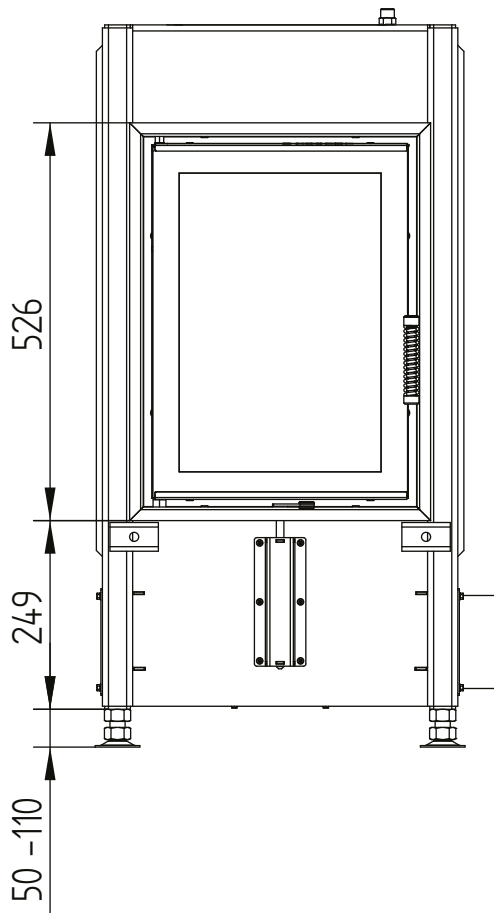


HAKA 37/50 tunel

Technická data
Stav 2019/08

krycí rám 37/50 4stranný 50 mm 1 x 90°

M 1:10



HAKA 37/50 tunel

Technická data
Stav 2019/08

krycí rám 37/50 4stranný 80 mm 2 x 45°

M 1:10

